

# Forind

ШКАФЫ АВТОМАТИКИ И УПРАВЛЕНИЯ СЕРИИ "ШК1000"

**ШКАФ УПРАВЛЕНИЯ КЛАПАНАМИ  
ШК120Х-ХХ-М**

**СВТ65.700(710).000**

**ТУ4371-002-30602239-2016**

**РУКОВОДСТВО ПО ЭКСПЛУАТАЦИИ**

**ООО «ФОРИНД»**

**ЕАС**

**г. Гатчина  
2019 г.**

**СОДЕРЖАНИЕ**

Введение.....	3
1. Назначение .....	3
2. Технические характеристики .....	3
Общие сведения .....	3
Команды управления .....	4
Выходные сигналы.....	5
3. Устройство шкафа .....	6
4. Режимы управления электроприводом.....	7
Режим "Местное управление".....	7
Режим "Запрет пуска" .....	7
Режим "Автоматическое управление" .....	7
5. Указания по мерам безопасности .....	7
6. Указания по монтажу.....	8
7. Указания по проведению пуско-наладочных работ .....	8
Подача электропитания.....	8
Проверка в режиме "Местное управление" .....	9
Проверка в режиме "Автоматическое управление" .....	9
8. Техническое обслуживание.....	10
9. Гарантии изготовителя .....	10
10. Сведения о рекламациях .....	11
11. Сведения об упаковке и транспортировке.....	11
Приложение 1 – общий вид передней панели .....	12
Приложение 2 – схемы подключения .....	12
Подключение линии электропитания.....	12
Подключение приводов клапанов .....	13
Схема управления и формирования выходных сигналов (извещений) .....	15

Настоящее руководство предназначено для лиц, занимающихся эксплуатацией и обслуживанием шкафов автоматики и управления ШК120Х-ХХ-М.

**ВНИМАНИЕ!**

**Перед началом работы со шкафом необходимо внимательно ознакомиться с настоящим руководством по эксплуатации.**

## ВВЕДЕНИЕ

Настоящее руководство по эксплуатации предназначено для изучения технических характеристик шкафа управления клапанами ШК120Х-ХХ-М.

В руководстве представлена информация, необходимая для полнофункционального использования шкафа с учётом всех его технических возможностей.

Руководство содержит разделы технического описания, указания по монтажу, эксплуатации и техническому обслуживанию, требования безопасности и гарантии изготовителя.

## 1. НАЗНАЧЕНИЕ

Шкаф управления клапанами ШК120Х-ХХ-М (в дальнейшем по тексту – шкаф) предназначен для непрерывной круглосуточной работы в качестве устройства непосредственного управления и контроля клапанов противодымной вентиляции или огнезадерживающих клапанов.

Управление приводами клапанов производится по команде внешнего прибора управления или кнопками на передней панели шкафа.

Устройства автоматики и коммутации, размещенные в шкафу, обеспечивают защиту от перегрузок и токов коротких замыканий.

Шкаф предназначен для размещения только в закрытом помещении и не предназначен для размещения во взрывоопасных зонах, а также в условиях воздействия агрессивных веществ и пыли.

## 2. ТЕХНИЧЕСКИЕ ХАРАКТЕРИСТИКИ

### Общие сведения

Основные технические характеристики шкафа приведены в Таблице 1.

**Таблица 1 – основные технические характеристики шкафа**

Наименование параметра	Единицы измерения	Значение
Количество источников электропитания (вводных линий)		1
Количество управляемых электроприводов клапанов		1...48 (по исполнению) <sup>1</sup>
Номинальное напряжение электропитания шкафа	В	~ 230
Допустимое отклонение напряжения электропитания	%	+15 / минус 20
Номинальная частота сети	Гц	50±1
Номинальный ток вводного автоматического выключателя		см. таблицу 2
Тип привода клапана		<ul style="list-style-type: none"> <li>• электромеханический реверсивный<sup>2</sup>;</li> <li>• электромеханический с возвратной пружиной<sup>3</sup>;</li> <li>• электромагнитный<sup>4</sup>.</li> </ul>

<sup>1</sup> по заказу количество управляемых клапанов может быть увеличено

<sup>2</sup> для активизации клапана напряжение питания клапана снимается с клеммы приведения в состояние “норма” и подаётся на клемму приведения в состояние “срабатка”

<sup>3</sup> для активизации (срабатывания) клапана напряжение питания клапана снимается

<sup>4</sup> для активизации (срабатывания) клапана напряжение питания клапана подаётся

Таблица 1 – основные технические характеристики шкафа

Наименование параметра	Единицы измерения	Значение
Номинальное напряжение электропитания приводов клапанов	В	~230
Номинальный ток привода клапана, не более	А	0,4
Суммарный ток всех приводов клапанов	Не более номинального тока вводного автоматического выключателя (см. таблицу 2) <sup>1</sup>	
Автоматический контроль исправности линии связи с электродвигателем на обрыв	по ГОСТ Р 53325-2012	
Пусковой сигнал	1, общий для всех клапанов <sup>2</sup>	
Формат пускового сигнала: Подается управляющим напряжением постоянного тока	В	24 <sup>3</sup>
Сопротивление изоляции между сетевыми выводами и винтом заземления, не менее	МОм	20
Конструкция шкафа по группе механического исполнения М4	ускорение – 3g; длительность удара – 2 мс	
Степень защиты оболочки от воздействия окружающей среды	IP31 (по заказу IP54)	
Категории размещения по климатическому исполнению	УХЛ3	
Предельная температура рабочей окружающей среды	от минус 10°С до плюс 40°С	
Предельная относительная влажность окружающей среды	98% (при плюс 25°С)	
Группа соответствия условиям транспортирования и хранения	3	
Предельная температура хранения	от минус 40°С до плюс 50°С	
Предельная влажность окружающей среды при хранении	98% (при плюс 25°С)	
Класс защиты человека от поражения электрическим током	0I	
Степень жёсткости на помехоэмиссию и устойчивость к промышленным радиопомехам по ГОСТ Р 53325-2009	2	
Средняя наработка на отказ с учетом технического обслуживания	час	30 000
Средний срок службы, не менее	лет	10
Габаритные размеры, В x Ш x Г	(см. таблицу 2)	

### Команды управления

В режиме «Автоматическое управление» шкаф управляет срабатыванием клапанов по команде управления (см. приложение 2).

Команда «Пуск» подается на клеммы ХТЗ:1 и ХТЗ:2 в виде управляющего напряжения со следующими параметрами:

- Управляющее напряжение (DC), В ..... 24 ± 3;
- Максимальный потребляемый ток, А, не более ..... 0,1;

<sup>1</sup> по заказу номинал вводного автомата может быть увеличен

<sup>2</sup> по заказу количество пусковых сигналов может быть увеличено с разбивкой клапанов по зонам

<sup>3</sup> по заказу напряжение пускового сигнала может быть изменено

Команда «Пуск» также может подаваться на клеммы ХТЗ:3 и ХТЗ:4 в виде замыкания «сухих контактов».

При этом контакты управления должны обеспечивать:

- Максимальное коммутируемое напряжение (AC15), не менее, В ..... 250;
- Максимальный коммутируемый ток (AC15), не менее, А ..... 1;

Оба способа управления могут применяться одновременно.

При работе шкафа в системах противопожарной защиты следует подавать команду «Пуск» только подачей управляющего напряжения на клеммы ХТЗ:1 и ХТЗ:2.

### Выходные сигналы

Шкаф формирует в виде замыкания или размыкания контактов (см. Приложение 2) следующие сигналы состояния (извещения):

- «Неисправность» – при неисправности электропитания, отключении автоматического выключателя или при обрыве в кабеле привода клапана;
- «Автоматический режим отключён» – при переводе рукоятки переключателя из положения "А";
- «Клапаны сработали» - при срабатывании хотя бы одного клапана.

Если требуются отдельные сигналы о срабатывании каждого клапана, то контрольный кабель необходимо подключить к клеммам 1 и 2 каждого реле контроля клапана, предварительно отключив от этих клемм проводники формирования обобщённого сигнала «Клапаны сработали». При этом проводники контрольного кабеля должны иметь сечение не более 1,5 мм<sup>2</sup>. Сигнал будет формироваться в виде замыкания нормально-разомкнутых контактов при срабатывании данного клапана.

### Коммутационная способность контактов, формирующих выходные сигналы:

- Максимальное коммутируемое напряжение (AC15/ DC1), не менее, В ...230/30;
- Максимальный коммутируемый ток (AC15/ DC1), не менее, А ..... 3/5;
- Максимальная коммутируемая мощность (AC15/ DC1), не менее, В·А . 480/120.

### 3. УСТРОЙСТВО ШКАФА

Шкаф выпускается в нескольких исполнениях, различающихся по количеству управляемых клапанов. Варианты исполнения перечислены в Таблице 2.

Количество клапанов	Тип шкафа	Обозначение шкафа		Номинальный ток вводного автомат. выключателя, А	Габаритные размеры, ВхШхГ, мм	Максим. сечение проводов силового/контрольных кабелей, мм <sup>2</sup> [ХТ1]/...
		Степень защиты оболочки IP54	Степень защиты оболочки IP31			
1	ШК1201-20-М	СВТ65.700.000-01	СВТ65.710.000-01	1,0	395x310x180	4/2.5
2	ШК1202-23-М	СВТ65.700.000-02	СВТ65.710.000-02	2,0	395x310x180	
3	ШК1203-23-М	СВТ65.700.000-03	СВТ65.710.000-03	2,0	395x310x180	
4	ШК1204-26-М	СВТ65.700.000-04	СВТ65.710.000-04	4,0	400x400x180	
5	ШК1205-26-М	СВТ65.700.000-05	СВТ65.710.000-05	4,0	400x400x180	
6..7	ШК12[06..07]-26-М	СВТ65.700.000-[06..07]	СВТ65.710.000-[06..07]	4,0	500x400x180	
8	ШК1208-28-М	СВТ65.700.000-08	СВТ65.710.000-08	6,0	500x400x180	
9..11	ШК12[09..11]-28-М	СВТ65.700.000-[09..11]	СВТ65.710.000-[09..11]	6,0	600x600x180	
12..20	ШК12[12..20]-30-М	СВТ65.700.000-[12..20]	СВТ65.710.000-[12..20]	10,0	800x600x180	
21..25	ШК12[21..25]-32-М	СВТ65.700.000-[21..25]	СВТ65.710.000-[21..25]	16,0	800x600x180	
26..30	ШК12[26..30]-32-М	СВТ65.700.000-[26..30]	СВТ65.710.000-[26..32]	16,0	800x800x220	
33..40	ШК12[33..40]-32-М	СВТ65.700.000-[33..40]	СВТ65.710.000-[33..40]	20,0	1200x800x220	
41..48	ШК12[41..48]-34-М	СВТ65.700.000-[41..48]	СВТ65.710.000-[41..48]	25,0	1200x800x220	

Пример условного обозначения при заказе шкафа для управления 6-ю клапанами:

*"Шкаф управления клапанами "ШК1206-28-М" СВТ65.710.000-06 (IP31)"*

Шкаф состоит из металлического корпуса настенного исполнения и передней панели (двери) с элементами индикации и управления.

На задней стенке корпуса установлена монтажная панель с расположенными на ней электрическими аппаратами.

В нижней части монтажной панели установлены блоки зажимов для внешних подключений.

Кабели вводятся в корпус снизу.

На передней панели расположены:

- Световые индикаторы [Клапан сработал] (красный, для каждого клапана). Включаются при получении подтверждения от соответствующих клапанов;
- Световые индикаторы [Клапан норма] (зелёный, для каждого клапана). Включаются при получении подтверждения от соответствующих клапанов;

- Световой индикатор [~230В 50Гц] (зелёный). Включается при подаче электропитания на ввод шкафа, если вводной автоматический выключатель включён;
- Световой индикатор [Пуск] (красный). Включается при получении шкафом пускового сигнала;
- Световой индикатор [Автоматический режим отключён] (жёлтый);
- Световой индикатор [Неисправность] (жёлтый). Включается при обрыве в кабеле клапана;
- Кнопки управления [ПУСК] и [СТОП] для управления приводом в режиме местного управления;
- Переключатель "**Режим**" для выбора режима управления приводом.

Вид панели управления см. Приложение 1 стр.12

#### 4. РЕЖИМЫ УПРАВЛЕНИЯ ЭЛЕКТРОПРИВОДОМ

##### Режим "Местное управление"

При установке переключателя "**Режим**" в положение "**Р**" управление клапанами производится от кнопок [ПУСК] и [СТОП].

Местное управление применяется только при пуско-наладке.

##### Режим "Запрет пуска"

При установке переключателя "**Режим**" в положение "**О**", пуск шкафа заблокирован, клапаны (кроме электромагнитных) возвращаются в дежурное состояние (норма).

##### Режим "Автоматическое управление"

При установке переключателя "**Режим**" в положение "**А**" управление клапанами производится внешней командой управления. При получении шкафом команды "Пуск", клапаны переводятся в рабочее состояние (сработка).

#### 5. УКАЗАНИЯ ПО МЕРАМ БЕЗОПАСНОСТИ

К работе со шкафом допускается персонал, прошедший инструктаж в соответствии с действующими на объекте нормами и требованиями промышленной безопасности.

##### ВНИМАНИЕ!



Все монтажные работы должны выполняться при отключенных источниках электропитания. Использование основных и дополнительных средств защиты при работе в электроустановках напряжением до 1000 В является обязательным.

Запрещается эксплуатация шкафа, не подсоединённого к общему заземляющему контуру. При монтаже проводник защитного заземления должен быть подсоединён к шкафу в первую очередь.

Эксплуатация, монтаж и ремонт шкафа должны производиться в соответствии с "Правилами техники безопасности при эксплуатации электроустановок потребителей напряжением до 1000 В" и "Правилами технической эксплуатации электроустановок потребителей".

Ремонтные работы следует производить на предприятии-изготовителе или в специализированных организациях.

##### ВНИМАНИЕ!



При включённом автоматическом выключателе QF1 на зажимах шкафа и приводов клапанов постоянно присутствует опасное напряжение!

## 6. УКАЗАНИЯ ПО МОНТАЖУ

Распаковать шкаф и произвести внешний осмотр на отсутствие механических повреждений корпуса. Открыть дверь шкафа ключом. Проверить комплектность на соответствие перечню, указанному в паспорте шкафа.

Заводской номер и дата выпуска указываются на информативной маркировке внутренней стороны двери шкафа. Необходимо убедиться, что они соответствуют номеру и дате, указанным в паспорте шкафа.

Проверить отсутствие:

- Посторонних предметов внутри шкафа;
- Внутренних механических повреждений;
- Незакреплённых элементов.

Шкаф установить на вертикальной стене.

Завести в шкаф силовые и контрольные кабели.

Первыми следует подключать кабель электропитания. При этом первым следует подключать проводник контура защитного заземления.

Контрольные и сигнальные кабели подключают в последнюю очередь.

Подключение к клеммам и блокам зажимов следует выполнить в соответствии со схемами подключения (см. Приложение 2, стр.12 - 15).



### **ВНИМАНИЕ!**

**Для работы шкафа подключение нулевых рабочих проводников (нейтрали) обязательно.**

## 7. УКАЗАНИЯ ПО ПРОВЕДЕНИЮ ПУСКО-НАЛАДОЧНЫХ РАБОТ

### **Подача электропитания**

После проведения необходимых монтажных работ проверить правильность монтажа.

Автоматический выключатель, а также переключатель режима работы привода на передней панели (двери) шкафа, перевести в положение "0".

Подать электропитание ~230В от источника электропитания на ввод шкафа.

Проверить, что с прибора управления на шкаф не подаётся команда «Пуск».

Проверить выдачу шкафом выходных сигналов «Неисправность» и «Автоматический режим отключён».

Включить автоматический выключатель QF1.

На панели шкафа должны включиться световые индикаторы [~230В 50 Гц] и [Автоматический режим отключён].

Если индикатор [~230В 50 Гц] не включился, то необходимо проверить автоматический выключатель QF1 и напряжение электропитания ~230В на вводе.

Проверить перевод клапанов в дежурное положение (норма) и включение всех световых индикаторов [Норма].

Проверить отключение светового индикатора [Неисправность].

Если на передней панели шкафа включён световой индикатор [Неисправность], то необходимо проверить модули контроля клапанов А1, А2, ..., расположенные на монтажной панели шкафа. Если на каком-либо из модулей не включён индикатор зелёного цвета, то необходимо проверить линию связи с приводом данного клапана и устранить неисправности.

Проверить отключение выходного сигнала «Неисправность».

Нажать поочерёдно все кнопки управления на передней панели шкафа и убедиться, что при этом не происходит пуска шкафа.



### Проверка в режиме "Местное управление"

Установить переключатель **"Режим"** в положение **"Р"**.

Нажать кнопку [ПУСК]. На панели шкафа должен включиться световой индикатор [Пуск].

Проверить отключение всех световых индикаторов [Норма], перевод клапанов в рабочее положение (сработка) и включение всех световых индикаторов [Сработка].

Проверить выдачу шкафом выходного сигнала «Клапаны сработали».

Нажать кнопку [СТОП]. На панели шкафа должен отключиться световой индикатор [Пуск].

Проверить отключение всех световых индикаторов [Сработка], перевод клапанов в дежурное положение (кроме электромагнитных) и включение всех световых индикаторов [Норма].

Клапаны с электромагнитным приводом взвести вручную.

Во время возврата клапанов в дежурное положение допускается формирование сигнала «Неисправность».

Проверить отключение выходного сигнала «Клапаны сработали».

### Проверка в режиме "Автоматическое управление"

Установить переключатель **"Режим"** в положение **"А"**.

Проверить отключение светового индикатора [Автоматический режим отключён] и выходного сигнала «Автоматический режим отключён».

Подать команду «Пуск» (подав напряжение команды управления на клеммы ХТЗ:1 и ХТЗ:2 или замкнув «сухие контакты», подключенные к клеммам ХТЗ:3 и ХТЗ:4.). Проверить включение светового индикатора [Пуск].

Проверить отключение всех световых индикаторов [Норма], перевод клапанов в рабочее положение (сработка) и включение всех световых индикаторов [Сработка].

Проверить выдачу шкафом выходного сигнала «Клапаны сработали».

Снять команду «Пуск» (напряжение команды управления с клемм ХТЗ:1 и ХТЗ:2).

Если перемычка на клеммах ХТЗ:[5-6] (см. стр.15) не установлена, то проверить отключение светового индикатора [Пуск], всех световых индикаторов [Сработка], перевод клапанов в дежурное положение (норма) и включение всех световых индикаторов [Норма]. Проверить отключение выходного сигнала «Клапаны сработали».

Если перемычка на клеммах ХТЗ:[5-6] установлена, то при снятии команды пуска ничего не должно происходить, а шкаф должен оставаться в состоянии пуска.

Установить переключатель **"Режим"** в положение **"О"**. Проверить отключение светового индикатора [Пуск], всех световых индикаторов [Сработка], перевод клапанов в дежурное положение (норма) и включение всех световых индикаторов [Норма].

Проверить отключение выходного сигнала «Клапаны сработали».



Техническая консультация: тел.: (921) 930-69-60

При вводе в эксплуатацию ответственным лицом должно быть заполнено соответствующее свидетельство в паспорте шкафа. Дополнительно ввод в эксплуатацию может оформляться актом по форме, принятой на объекте.



### **ВНИМАНИЕ!**

**Руководство по эксплуатации должно оставаться вместе со шкафом после ввода его в эксплуатацию.**

## 8. ТЕХНИЧЕСКОЕ ОБСЛУЖИВАНИЕ

Шкаф относится к изделиям с периодическим обслуживанием. Типовой регламент технического обслуживания шкафа разрабатывается с целью установления перечня работ по техническому обслуживанию, необходимых для поддержания работоспособности шкафа в течение всего срока эксплуатации и распределения этих работ между заказчиком и обслуживающей организацией. Примерный перечень регламентированных работ приведён в Таблице 4.

Данные о техническом обслуживании необходимо вносить в журнал технического обслуживания. Мероприятия по техническому обслуживанию систем противопожарной защиты должны производить специализированные организации, имеющие установленные в России лицензии на производство данного вида работ.

**Таблица 4 – примерный перечень мероприятий по техническому обслуживанию.**

Наименования проводимых работ	Периодичность при выполнении заказчиком	Периодичность при выполнении обслуживающей организацией
Внешний осмотр шкафа на наличие механических повреждений	Ежедневно	Ежеквартально*
Контроль световой сигнализации на шкафу	Ежедневно	Ежеквартально*
Проверка работоспособности шкафа совместно с проверкой управляемого им оборудования.		Ежеквартально*
Проверка сопротивления изоляции соединительных линий.		Ежеквартально*
Проверка затяжки резьбовых соединений кабелей.		Ежеквартально*
Профилактические работы.		Ежеквартально*
Измерение сопротивления защитного заземления.		Ежегодно*

Примечание: \* - при постоянном пребывании людей – ежемесячно.

## 9. ГАРАНТИИ ИЗГОТОВИТЕЛЯ

Изготовитель гарантирует безотказную работу в течение 12 месяцев со дня сдачи изделия в эксплуатацию, но не более 24 месяцев со дня выпуска при правильной эксплуатации и при соблюдении потребителем условий, оговоренных настоящим руководством.

В течении гарантийного срока изготовитель бесплатно устраняет дефекты, связанные с изготовлением устройства в кратчайшие технически возможные сроки. Изготовитель не дает гарантий в случаях вандализма и форс-мажорных обстоятельств.

Изготовитель оставляет за собой право на внесение изменений в конструкцию, не ухудшающих технические характеристики.

## 10. СВЕДЕНИЯ О РЕКЛАМАЦИЯХ

При отказе в работе в период гарантийного срока эксплуатации потребителю необходимо заполнить форму сбора информации, составить технически обоснованный акт с указанием наименования и обозначения изделия, его номера, присвоенного изготовителем, даты выпуска.

Акт отправить с формой сбора информации по адресу завода-изготовителя:

**188307, Ленинградская обл., г. Гатчина, ул. Солодухина, дом 2, строение 1,**

**ООО "Форинд",**

**тел. (812) 309-42-83,**

e-mail: [info@forind.ru](mailto:info@forind.ru),

сайт: [www.forind.ru](http://www.forind.ru)

Образец формы сбора информации:

заводской № \_\_\_\_\_, дата ввода в эксплуатацию " \_\_ " \_\_\_\_\_ 20\_\_ г.

Дата выхода из строя	Краткое содержание рекламации	Принятые меры	Примечания

При отсутствии заполненной формы сбора информации, рекламации к рассмотрению не принимаются.

Все предъявленные рекламации регистрируются предприятием-изготовителем в журнале, содержащем дату выхода изделия из строя, краткое содержание рекламации, принятые меры.

## 11. СВЕДЕНИЯ ОБ УПАКОВКЕ И ТРАНСПОРТИРОВКЕ

Упаковка шкафа производится путем помещения в картонную тару. Срок хранения изделий в упаковке должен быть не более 3 лет со дня изготовления.

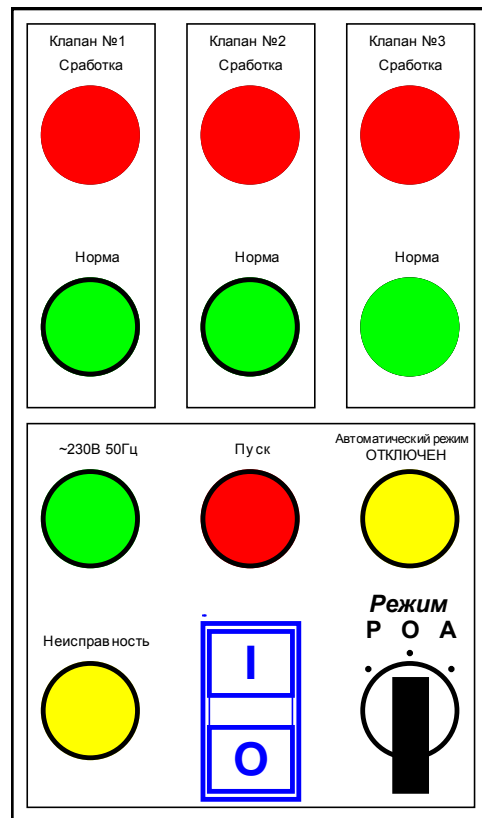
В помещении для хранения не должно быть токопроводящей пыли, паров кислот и щелочей, а также газов, вызывающих коррозию и разрушающих изоляцию.

Шкаф в упаковке предприятия-изготовителя следует транспортировать в крытых транспортных средствах (в железнодорожных вагонах, закрытых автомашинах, герметизированных отапливаемых отсеках самолетов, трюмах и т. д.) на любые расстояния. При этом шкаф может подвергаться механическому воздействию тряски с ускорением не более 30 м/с<sup>2</sup> при частоте до 120 ударов в минуту.

Транспортирование и хранение шкафа должно производиться при температуре от минус 50 до плюс 50°С и относительной влажности не выше 98%.

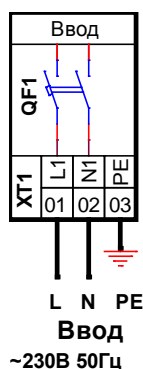
## ПРИЛОЖЕНИЕ 1 – ОБЩИЙ ВИД ПЕРЕДНЕЙ ПАНЕЛИ

Примечание: показано справа на примере шкафа управления тремя клапанами



## ПРИЛОЖЕНИЕ 2 – СХЕМЫ ПОДКЛЮЧЕНИЯ

### Подключение линии электропитания

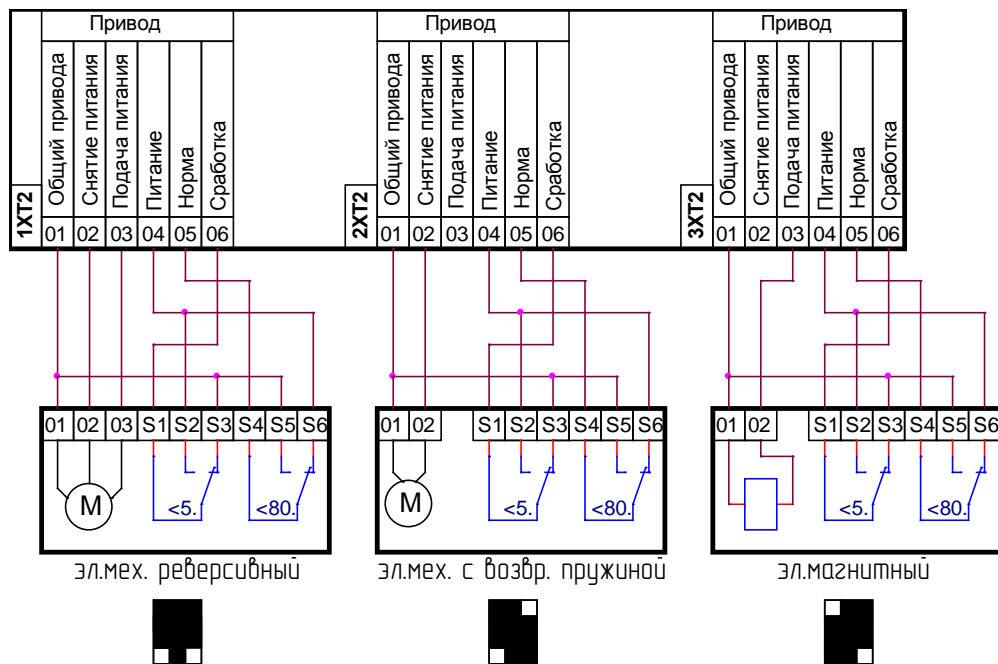


Примечание: В некоторых исполнениях шкафа клеммы ХТ1:(1,2) могут отсутствовать, фазный и нейтральный проводники электропитающего кабеля подключаются непосредственно к нижним зажимам автоматического выключателя QF1.

В проектах предлагается всегда указывать подключение к клеммам ХТ1:(1-3), так как в самих шкафах на информационной таблице имеется соответствующее разъяснение для монтажников.

## Подключение приводов клапанов

### Вариант без использования кнопочных постов местного управления

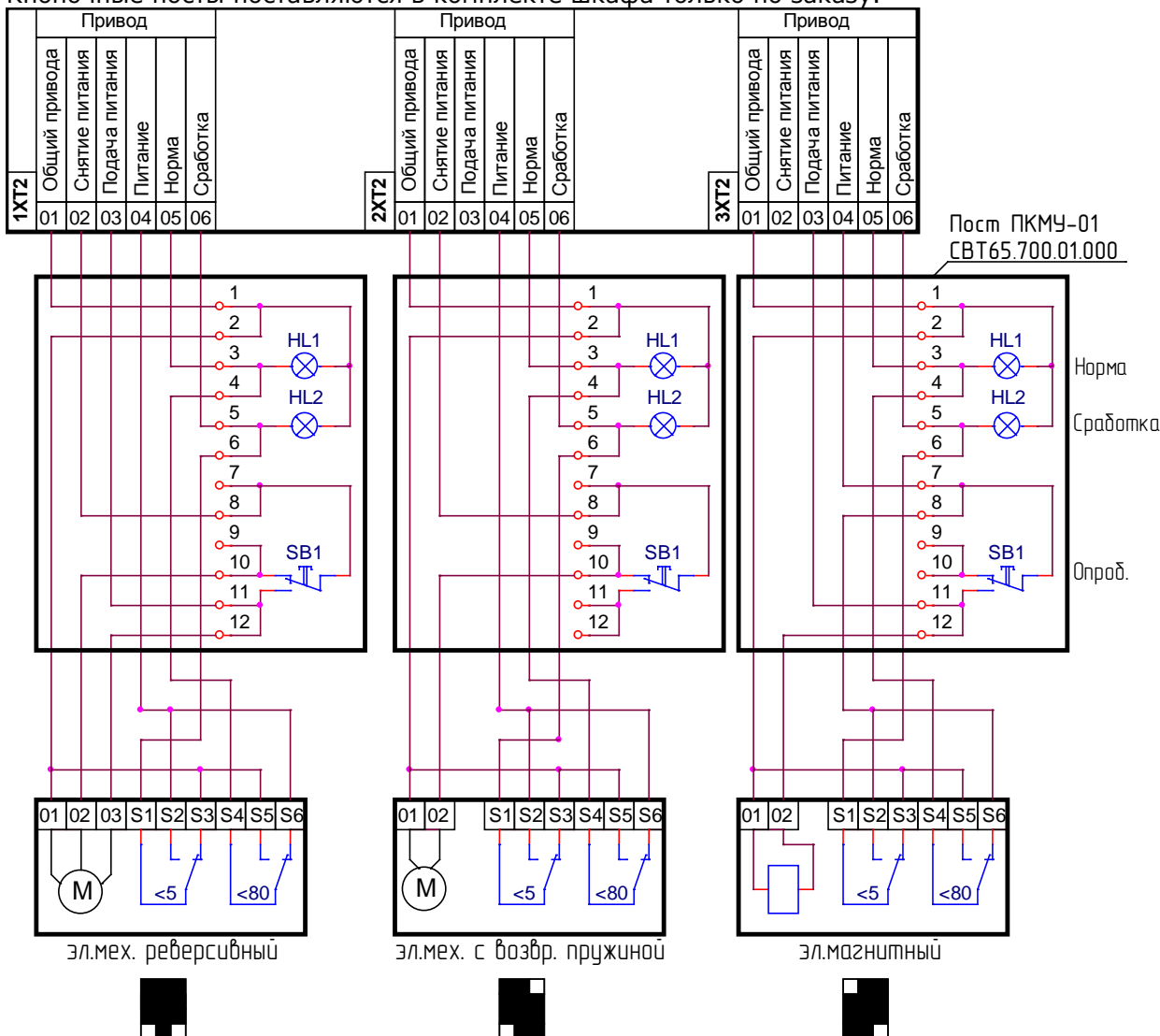


1. При подключении использовать кабель с сечением проводов не более 2,5 мм<sup>2</sup>.
2. Клемные блоки 1XT2, 2XT2 и т.д. идентичны по характеристикам, к каждому могут подключаться приводы клапанов различных типов. Схемы подключения разных типов приводов отличаются (см. выше).
3. Контрольные контакты всех клапанов на схеме показаны в дежурном состоянии (при нахождении заслонки клапана в нормальном положении).
4. Нейтраль питания привода подаётся на клемму 1 каждого блока зажимов.
5. В дежурном состоянии шкаф подаёт фазное напряжение питания (относительно нейтрали) на клеммы "Снятие питания" (клеммы 2 каждого блока зажимов).
6. В дежурном состоянии шкаф находится до прихода команды «Пуск».
7. После получения команды «Пуск», шкаф снимает напряжение с клемм "Снятие питания" и подаёт напряжение на клеммы "Подача питания" (клеммы 3 каждого блока зажимов).
8. При снятии напряжения питания с клеммы, шкаф подаёт на ту же клемму контрольное напряжение, используемое для контроля целостности линии связи с приводом клапана.
9. При обрыве какого-либо проводника линии связи с приводом (для 1XT2 клеммы 1, 2 и 3), включается световой индикатор "Неисправность" на передней панели шкафа, и формируется выходной сигнал "Неисправность". Внутри шкафа на реле контроля клапана А[номер клапана] включается световой индикатор "Авария" красного цвета.
10. При использовании клапанов с электромагнитным приводом или с электромеханическим приводом с возвратной пружиной к шкафу подключаются только две линии питания привода вместо трёх, что расценивается шкафом как обрыв 3-й линии и формирует сигнализацию о неисправности. Для исключения ложного сигнала о неисправности, на реле контроля клапана А[номер клапана] необходимо переустановить DIP-переключатели в положение, соответствующее типу подключаемого привода (указано в таблице, расположенной на внутренней стороне дверцы шкафа).
11. Шкаф подаёт фазное напряжение контроля положения клапана с клеммы "Питание" (клемма 4 каждого блока зажимов) на привод.  
Если данный клапан находится в дежурном положении, то контрольное напряжение возвращается через контакты состояния привода на клемму 5 шкафа и подаётся на световой индикатор "Норма" этого клапана.  
Нормой считается нахождение клапана в дежурном положении. Для клапанов дымоудаления это закрытое положение, для огнезадерживающих клапанов соответственно открытое.  
Если клапан находится в рабочем положении, то контрольное напряжение возвращается через контакты состояния привода на клемму 6 шкафа и подаётся на световой индикатор "Сработка". Сработкой считается переход клапана в рабочее (защитное) положение по сигналу о пожаре.
12. Когда на клемму 5 (Норма) или на клемму 6 (Сработка) не возвращается контрольное напряжение, то взамен него на данную клемму подаётся нейтраль питания (Общий привода). Данная схема подключения привода обеспечивает зануление неактивных сигнальных проводников, что предотвращает "подсвечивание" световых индикаторов за счёт помех, наводимых на длинную линию.
13. Рекомендуемые в старом руководстве по эксплуатации (и возможно указанные в проекте) схемы подключения приводов работоспособны, но не обеспечивают защиту от наводок.

**Вариант с кнопочными постами местного управления (для местного опробования)**

14. При использовании кнопочных постов местного управления типа ПКМУ-01 клапаны с различными типами приводов и посты подключаются к шкафу согласно схем ниже.

Кнопочные посты поставляются в комплекте шкафа только по заказу.



15. Индикаторы [Норма] и [Сработка] кнопочного поста включаются одновременно с соответствующими индикаторами шкафа управления и отражают текущее положение данного клапана.

16. Нормой считается дежурное положение клапана, в котором он находится до прихода сигнала о пожаре. Для клапанов дымоудаления это закрытое положение, для огнезадерживающих клапанов соответственно открытое. Сработкой считается рабочее (защитное) положение клапана, в которое он переходит по сигналу о пожаре.

17. Для местного опробования клапана необходимо нажать и удерживать кнопку «Опроб.» кнопочного поста, контролируя перемещение клапана в рабочее положение по отключению индикатора [Норма] и последующему включению индикатора [Сработка]. Далее необходимо отпустить кнопку «Опроб.» кнопочного поста, контролируя перемещение клапана в дежурное положение по отключению индикатора [Сработка] и последующему включению индикатора [Норма].

Клапан с электромагнитным приводом после срабатывания потребует взвести, вручную установив заслонку в дежурное положение.

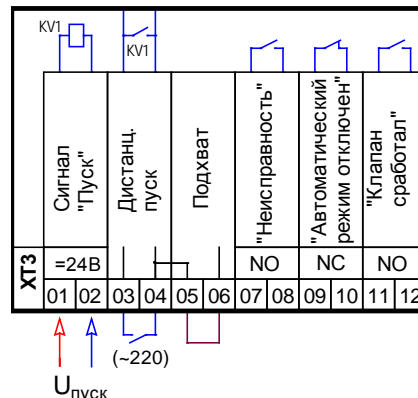
Если работа индикаторов соответствует описанному алгоритму, клапан считается исправным.

18. Во время проведения местного опробования клапана допускается диагностирование шкафом управления неисправности данного клапана с выдачей соответствующей сигнализации.

По окончании опробования клапана, сигнализация о неисправности клапана должна отключиться.

**Схема управления и формирования выходных сигналов (извещений)**

1. При подключении использовать кабель с сечением проводов не более 2,5мм<sup>2</sup>
2. Для управления шкафом от внешнего сигнала управления, переключатель "Режим" на передней панели должен быть установлен в положение "А".



**При установленной перемычке ХТЗ:[5-6] (подхват):**

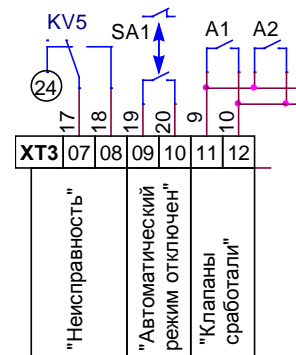
1. Для пуска шкафа и перевода клапанов в рабочее положение достаточно кратковременной (или длительной) подачи напряжения командного сигнала на клеммы ХТЗ:1 – ХТЗ:2, или замыкания «сухих контактов», подключенных к клеммам ХТЗ:3 и ХТЗ:4.
2. Для останова шкафа и возврата клапанов в дежурное положение достаточно перевести переключатель "Режим" в положение "О".

**При снятой перемычке ХТЗ:[5-6]**

3. Для пуска шкафа и перевода клапанов в рабочее положение необходимо подать напряжение командного сигнала на клеммы ХТЗ:1 – ХТЗ:2, или замкнуть «сухие контакты», подключенные к клеммам ХТЗ:3 и ХТЗ:4.
4. Приводы переведут клапаны в рабочее положение. Клапаны будут находиться в рабочем положении, пока подаётся напряжение командного сигнала, или пока замкнуты «сухие контакты». При снятии командного сигнала, приводы вернут клапаны в дежурное положение (кроме клапанов с электромагнитным приводом).

**Выходные сигналы:**

5. При формировании извещения соответствующая контактная группа переключается из нормального положения (NC-контакт размыкается, а NO-контакт замыкается). На схеме выше положение контактов формирования извещений показано в состояниях:
  - Электропитание и линии приводов клапанов исправны;
  - Автоматический режим работы включён;
  - Все клапаны в дежурном положении.



6. Выходной сигнал "Неисправность" может быть инвертирован (NO->NC) путём подключения на неиспользуемый зажим реле (см. схему справа). Нормально-замкнутый контакт сигнала "Неисправность" можно получить, подключаясь к клемме ХТЗ: 7 и к контакту 24 реле KV5.
7. Для инвертирования сигнала "Автоматический режим отключён", необходимо отключить проводники 19 и 20 от нормально-открытого контакта переключателя, снять контакт с переключателя, установить на его место расположенный рядом резервный нормально-закрытый контакт, и подключить к нему проводники 19 и 20.
8. Нормально-разомкнутый (NO) контакт сигнала "Клапаны сработали" получен параллельным соединением контактов реле контроля клапана А1, А2, и т.д. (всех клапанов) и замыкается при срабатывании любого клапана. Для формирования сигналов о срабатывании каждого клапана индивидуально необходимо отключить от всех реле контроля клапана проводники 9 и 10, и подключаться непосредственно к каждому реле контроля клапана проводом с сечением не более 1,5мм<sup>2</sup>.
9. Потребление тока реле KV1 приёма управляющего напряжения постоянного тока 24В на клеммы ХТЗ:1 – ХТЗ:2 не превышает 0,1А. Номинальное напряжение реле управляющего напряжения может быть изменено по заказу.
10. Контакты формирования выходных сигналов (ХТЗ:7 – ХТЗ:12) имеют коммутационную стойкость:

- Максимальное коммутируемое напряжение (AC15/ DC1), не менее, В ..... 230/30;
- Максимальный коммутируемый ток (AC15/ DC1), не менее, А ..... 3/5;
- Максимальная коммутируемая мощность (AC15/ DC1), не менее, В·А ..... 480/120.

Для заметок по эксплуатации